

Wärmemelder- Prüfgerät TDT 453

Appareil de test pour détecteurs de chaleur TDT 453

Heat detector testing device TDT 453

- Netzunabhängig
- Für Melder-Montagehöhen bis 7,5 m ohne weitere Hilfsmittel (wie Hebebühnen oder Gerüste)
- Prüfung der Wärmemelder unter Betriebs- und Revisionsbedingungen
- Séparé du secteur
- Pour détecteurs montés à une hauteur max. de 7,5 m sans l'aide d'appareils (tels que plate-formes de levage ou échafaudages)
- Test des détecteurs de chaleur en conditions de service et de révision
- Mains independent
- For detector mounting heights of up to 7.5 m without other aids (e.g. lifting platforms or scaffolding)
- Testing of heat detectors under operational and maintenance conditions



Das netzunabhängige Wärmemelder-Prüfgerät TDT 453 eignet sich zur Prüfung der Wärmemelder aus den Melderserien 130, 140, 150 und SecuriStar®. Es ist mit den Pflückerstangen des Securiton-Prüf- und Tauschgeräte-Programms kompatibel.

L'appareil de test TDT 453, séparé du secteur, permet le contrôle des détecteurs de chaleur des séries 130, 140, 150 et SecuriStar®. Il est compatible avec les bras de préhension des appareils de test et de remplacement Securiton.

The mains-independent TDT 453 heat detector testing device is suitable for testing heat detectors of the 130, 140, 150 and SecuriStar® detector series. It is compatible with the access poles in Securiton range of detector replacement and testing devices for detector heights of up to 7,5 m.

Funktion

Das Wärmemelder-Prüfgerät TDT 453 ist netzunabhängig und wird von einem leicht austauschbaren stabförmigen Ni-Cd-Akkumulatorsatz versorgt. Der Akkumulator ist ergonomisch im Adapter UTP SOL untergebracht. Er kann leicht ausgetauscht werden. Der Adapter wird mit der Pflückerstange UTP 6 oder UTP 7 verbunden. Bei der Entwicklung wurde auf effiziente Nutzung der im Akkumulator gespeicherten Energie geachtet. Im Prüfkopf sind ein Heizelement und ein Ventilator untergebracht. Der Prüfraum wird mit einem optischen Sensor überwacht. Die Heizung und der Ventilator werden erst eingeschaltet, wenn sich der Melder im Prüfraum des Prüfkopfs befindet. Eine elastische Lippe am Prüfraumrand verhindert das Entweichen der erwärmten Luft. Wird der Prüfkopf nach der Prüfung vom Melder entfernt, werden Heizung und Ventilator sofort abgeschaltet. Das Aufleuchten der Melder-Einzelanzeige ist über einen Lichtleitstab von aussen sichtbar. Das zum Lieferumfang gehörende Ladegerät kann sowohl am 230-V-Netz als auch an der Zigarren-anzünder-Steckdose (12 V) eines Fahrzeugs angeschlossen werden. Es lädt einen vollständig entladenen Prüfgeräte-Akku in 1,25 Stunden.

Das Wärmemelder-Prüfgerät TDT 453 darf keinesfalls in Ex-Bereichen eingesetzt werden!

Fonctionnement

L'appareil de test TDT 453 pour détecteurs de chaleur est séparé du secteur et alimenté par un jeu d'accumulateurs Ni-Cd faciles à remplacer, en forme de barre. Facile à remplacer, l'accumulateur est placé dans un adaptateur UTP SOL dans les règles de l'ergonomie. L'adaptateur est relié au bras de préhension UTP 6 ou UTP 7. Lors de sa conception, on a attaché une grande importance à une utilisation efficace de l'énergie emmagasinée dans l'accumulateur. La tête de contrôle contient un élément chauffant et un ventilateur. L'espace de contrôle est surveillé par un capteur optique. Le chauffage et le ventilateur ne se mettent en marche que lorsque le détecteur se trouve dans l'espace de contrôle de la tête de contrôle. Des lèvres élastiques bordant l'espace de contrôle empêchent que l'air chaud ne s'échappe. Lorsqu'on retire la tête de contrôle après le test du détecteur, le chauffage et le ventilateur s'éteignent immédiatement. L'éclairage de l'affichage du détecteur est visible de l'extérieur grâce à une barre à fibres optiques. Le chargeur fourni peut être branché aussi bien sur le secteur 230 V que sur l'allume-cigare d'un véhicule (12 V). Il permet de recharger l'accumulateur de l'appareil de test entièrement déchargé en 1,25 heures.

Ne jamais utiliser l'appareil de test TDT 453 pour détecteurs de chaleur dans des locaux exposés aux explosions!

Function

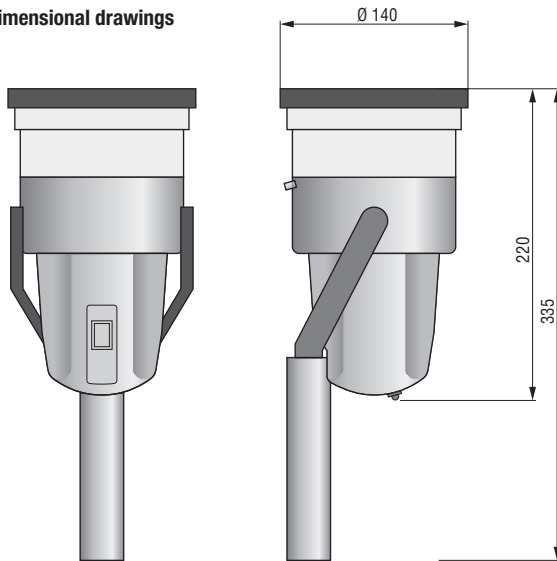
The TDT 453 heat detector testing device is mains-independent and power is supplied by an easily replaceable rod-shaped Ni-Cd accumulator set. The accumulator is accommodated ergonomically in the UTP SOL adapter. It is simple to replace. The adapter is connected to UTP 6 or UTP 7 access poles. Efficient use of the energy stored in the accumulator was a major consideration during development. A heating element and a ventilator are accommodated in the testing head. The testing hood is monitored by an optical sensor. The heating unit and the ventilator are only switched on when the detector is actually situated within the testing hood of the testing head. An elastic lip on the rim of the testing hood prevents the escape of heated air. When the testing head is removed, after testing the detector, the heating unit and ventilator are immediately switched off. Illumination of the detector's individual indicator is visible from outside via an optical rod. The recharging unit supplied with the testing device can be connected to a 230 V AC power supply or a car's cigarette lighter socket (12 V). It only takes 1.25 hours to recharge a fully discharged testing device accumulator.

The TDT 453 heat detector testing device is not to be used in explosion hazardous areas under any circumstance!

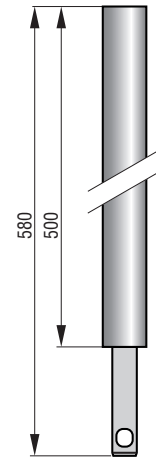
Technische Daten/Caractéristiques techniques/Technical data

max. 90 °C	Prüftemperatur	Température de contrôle	Testing temperature
max. 125 mm	Melderdurchmesser	Diamètre du détecteur	Detector diameter
1,25 h	Ladezeit	Temps de charge	Charging time
740 g	Gewicht Gerät	Poids appareil	Device weight
475 g	Gewicht Akku	Poids accumulateur	Accumulator weight
338 g	Gewicht Adapter	Poids adaptateur	Adapter weight

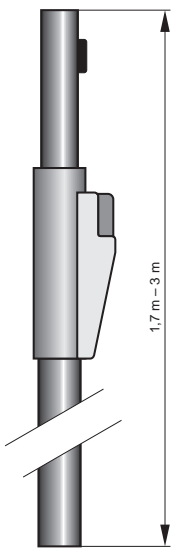
Massbilder/Plan coté/Dimensional drawings



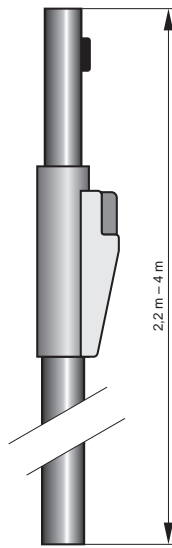
TDT 453



UTP SOL



UTP 6



UTP 7

Produktübersicht/Aperçu des produits/Product summary

TDT 453	5600 077	Wärmemelder-Prüfgerät de chaleur	Appareil de test pour détecteurs	Heat detector testing device
UTP 6	5600 072	Pflückerstange	Bras de préhension	Access pole
UTP 7	5600 073	Pflückerstange	Bras de préhension	Access pole
UTP SOL	3330 256	Adapter	Adaptateur	Adapter

Technische Änderungen sowie Liefermöglichkeiten vorbehalten.

Sous réserve de modifications techniques, ainsi que de possibilités de livraison.

Specifications subject to change without notice. Delivery subject to availability.



Securiton AG
Alarm- und Sicherheitssysteme
Hauptsitz
Alpenstrasse 20, CH-3052 Zollikofen
Tel. 031 910 11 22, Fax 031 910 16 16
www.securiton.ch, info@securiton.ch

Securiton GmbH
Alarm- und Sicherheitssysteme
Vertrieb Deutschland
Von-Drais-Str.33, D-77855 Achern/Baden
Tel. 078 41 62 23-0, Fax 078 41 62 23-10
www.securiton.de, info@securiton.de

Ein Unternehmen
der Securitas Gruppe Schweiz
Une entreprise
du Groupe Securitas Suisse
A company
of the Swiss Securitas Group