

## Lüftungskanal- Rauchschalter ORS 144 K

- Optische Rauchererkennung
- Verschmutzungsanzeige
- Alarmschwelennachführung
- Messkammerüberwachung
- Kommunikationsschnittstelle

## Interrupteur de fumée pour conduites de ventilation ORS 144 K

- Détection optique de la fumée
- Affichage du niveau d'encrassement
- Correction du seuil d'alarme
- Surveillance de la chambre de mesure
- Interface de communication

## Ventilation duct smoke switch ORS 144 K

- Optical smoke detection
- Contamination indicator
- Alarm threshold tracking
- Monitoring of measurement chamber
- Communication interface



Rauchschalter in Lüftungsleitungen erkennen frühzeitig Rauch und steuern Brand- und Rauchschutzklappen sowie weitere Komponenten der Lüftungsanlage an, um eine Brandausbreitung durch den Luftstrom zu verhindern.

Les interrupteurs de fumée placés dans les conduites de ventilation détectent rapidement la fumée et commandent des volets de protection contre l'incendie et la fumée ainsi que d'autres composants du système de ventilation afin d'éviter la propagation du feu par le flux d'air.

Smoke switches in ventilation ducts detect smoke at an early stage, and control fire and smoke control flaps and other components of the ventilation system in order to prevent the fire from spreading through their flow.

### Anwendung

Der Lüftungskanal-Rauchschalter ORS 144 K wird eingesetzt, um in Lüftungskanälen mit rechteckigem Querschnitt Rauch zu detektieren.

### Funktion

Der Relaiskontakt des optischen Rauchschalters ORS 144 K öffnet bei Alarm, Störung und starker Verschmutzung und setzt sich, sobald die Messkammer wieder rauchfrei ist, automatisch wieder zurück. Eine Langzeit-Alarmschwelennachführung sorgt für einen gleichbleibenden Abstand zwischen Grundsignal und Alarmschwelle.

### Application

L'interrupteur de fumée pour conduites de ventilation ORS 144 K est utilisé pour la détection de fumée dans les conduites de ventilation de section rectangulaire.

### Fonction

Le contact de relais de l'interrupteur de fumée optique ORS 144 K s'ouvre en cas d'alarme, de dérangement et de fort encrassement et se réinitialise automatiquement dès qu'il n'y a plus de fumée dans la chambre de mesure. Une correction du seuil d'alarme de longue durée assure un écart constant entre le signal de base et le seuil d'alarme.

### Application

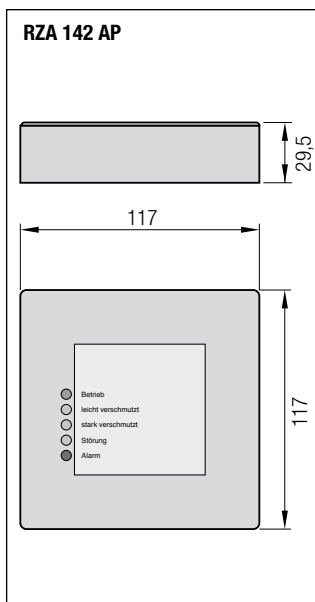
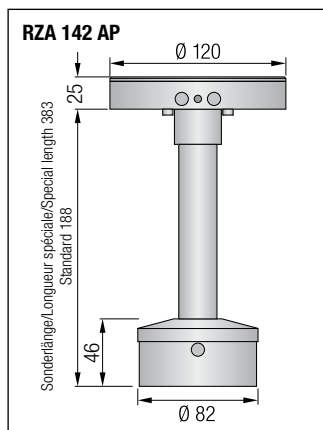
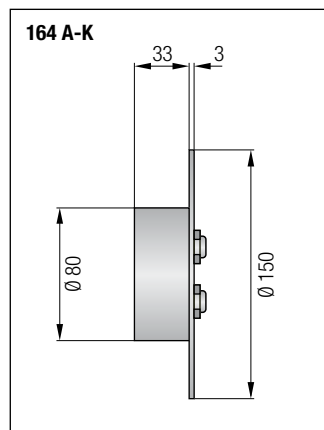
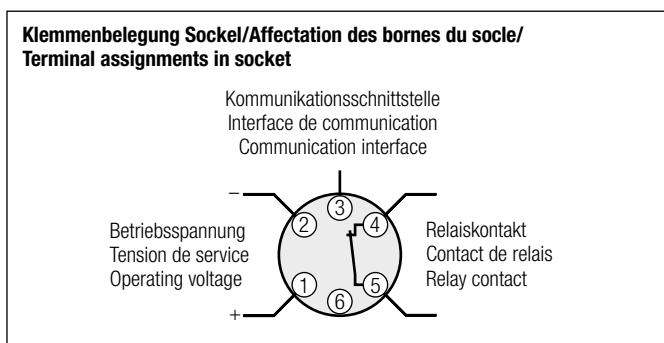
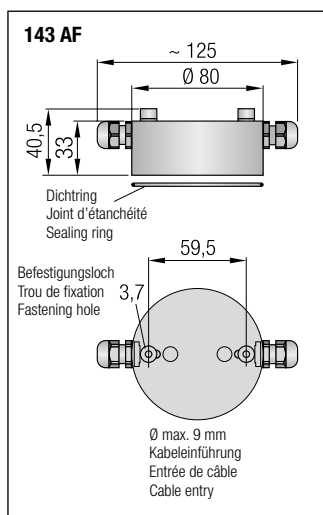
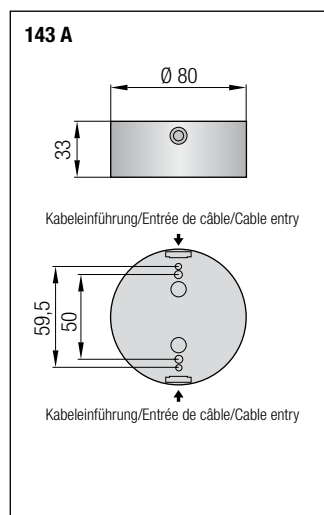
The ventilation duct smoke switch ORS 144 K is used for detecting smoke in ventilation ducts of a rectangular cross section.

### Function

The relay contact of the optical smoke switch ORS 144 K opens in the event of an alarm, a malfunction or severe contamination. It resets automatically as soon as the measuring chamber is free of smoke.

## Technische Daten/Caractéristiques techniques/Technical data

nach/selon/as EN 54, Teil/partie/part 7	Rauch	Fumée	Smoke
18 bis/à/to 28 VDC	Betriebsspannung	Tension de fonctionnement	Operating voltage
max. 21 mA max. 10 mA max. 25 mA	Stromaufnahme bei 28 VDC in Ruhe bei Alarm bei Störung	Consommation de courant à 28 VCC au repos en cas d'alarme en cas de dérangement	Current draw at 28 VDC quiescent in alarm in fault
max. 30 VDC max. 1 A max. 30 W	Relaiskontakte Öffner Schaltspannung Schaltstrom Schaltleistung	Contacts de relais contact Tension de commutation Courant de commutation Puissance de rupture	Relay contact NC Switched voltage Switched current Switched power
IP 42	Schutzart	Type de protection	Degree of protection
-20 bis/à/to +60 °C	Betriebsumgebungstemperatur	Température de service	Ambient operating temperature
120 g	Gewicht	Poids	Weight



### Stellung Relaiskontakt Position du contact de relais Position of relay contact

Betriebszustand Etat de fonctionnement Operating status	
Leicht verschmutzt Légèrement encrassé Slight contamination	
Stark verschmutzt Fortement encrassé Heavy contamination	
Störung Défaillance Fault	
Alarm Alarme Alarm	
Spannungslos Hors tension Power off	

### Bestelldaten/Références/Ordering Data

228729	ORS 144 K	Kanal-Rauchschalter	Interrupteur de fumée pour conduites de ventilation	Channel smoke switch
228745	163 K-A	Socket für Kanäle bis 500 mm	Socle pour conduites de ventilation jusqu'à 500 mm inclus	Socket for channels up to 500 mm
228753	164 K	Socket für Kanäle größer 500 mm	Socle pour conduites de ventilation de plus de 500 mm	Socket for channels greater than 500 mm
153427	143 A	Montagesockel AP für Deckenmontage	Socle pour montage apparent au plafond	Surface-mounted installation socket for ceiling installation
158143	143 AF	Montagesockel für Deckenmontage in Feuchträumen IP42	Socle pour montage apparent au plafond dans les pièces humides IP42	Installation socket for ceiling installation in humid areas IP42
227714	RZA 142 AP	Rauchschalter-Zustandsanzeige	Affichage d'état pour interrupteur de fumée	Smoke switch status indicator

Technische Änderungen sowie Liefermöglichkeiten vorbehalten.

Sous réserve de modifications techniques, ainsi que de possibilités de livraison.

Specifications subject to change without notice. Delivery subject to availability.



Securiton AG  
Alarm- und Sicherheitssysteme  
Hauptsitz  
Alpenstrasse 20, CH-3052 Zollikofen  
Tel. 031 910 11 22, Fax 031 910 16 16  
www.securiton.ch, info@securiton.ch

Securiton GmbH  
Alarm- und Sicherheitssysteme  
Vertrieb Deutschland  
Von-Drais-Str. 33, D-77855 Achern/Baden  
Tel. 078 41 62 23-0, Fax 078 41 62 23-10  
www.securiton.de, info@securiton.de

Ein Unternehmen  
der Securitas Gruppe Schweiz  
Une entreprise  
du Groupe Securitas Suisse  
A company  
of the Swiss Securitas Group